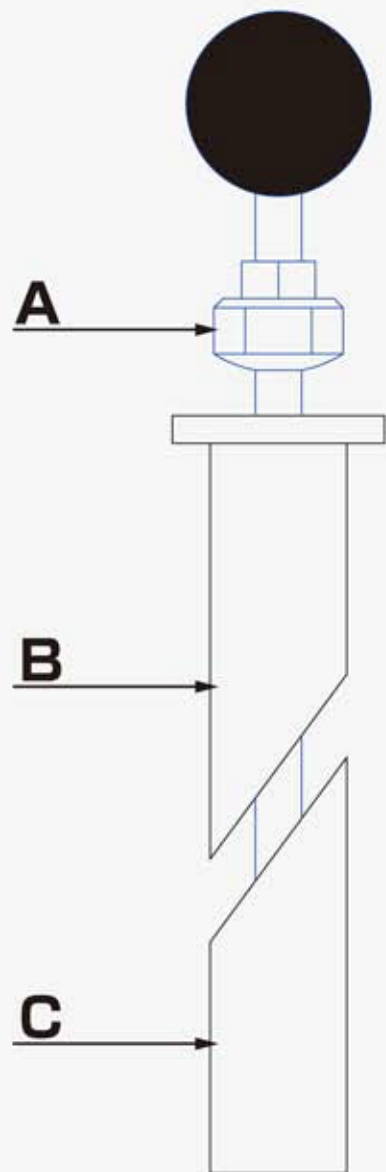


## ステムマウント組立図



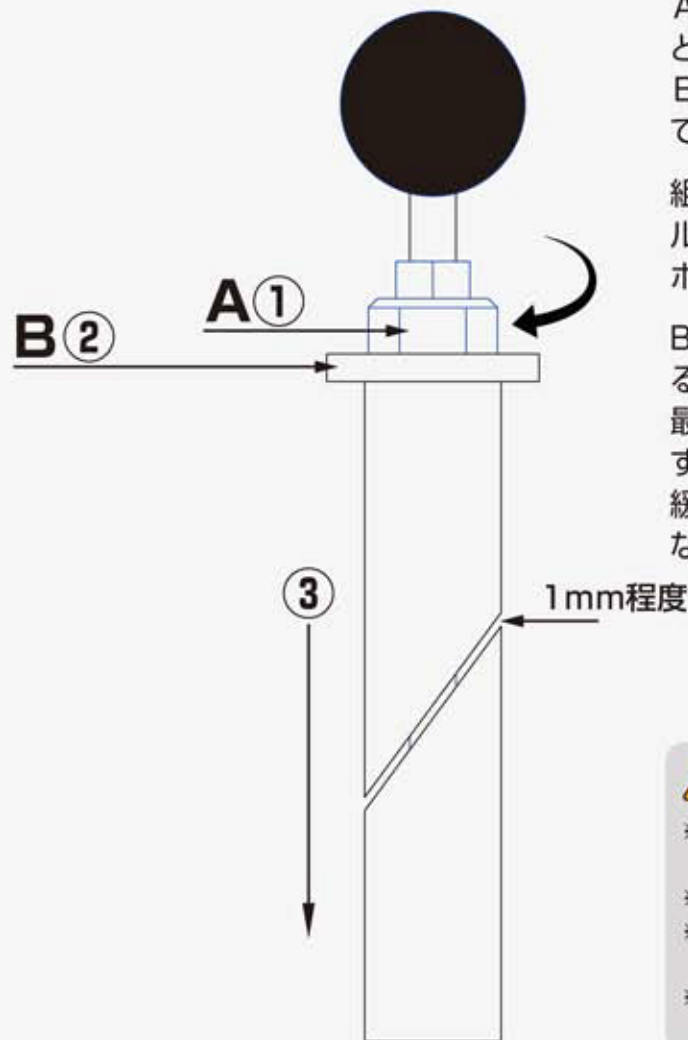
## 取り付け方法

AをBに通しCのネジ穴にねじこみます。このときBとCは図のような向きに合わせて下さい。BとCの隙間が1mm程度になるまで締めこんで組み立てます。

組み立てたステムマウントをB②がステムホールの上部に当たるまで、③の方向に車体のステムホールに垂直に差込みます。

B②の部分を手で固定しA①を時計回りに止まるまで手で締めていきます。

最後にA①をスパナでしっかりと締め固定します。(締めすぎに注意。破損の原因となります) 緩みやガタつきがないかを確認した後、問題がなければ完成です。



### ⚠️ ご注意ください

- ※ マウントシステムは必ず定期的な増し締めを行い正しい使用方法でお使いください。
- ※ 本製品の改造等による保障はいたしかねます。
- ※ 本製品を使用して取り付けした機器については、いかなる理由においてもその機器についての保障はいたしかねます。
- ※ 本製品の取り付けが原因となる車両の破損や損害については保障いたしかねます。

